



# DİYAFRAMLI POMPA KULLANIM KILAVUZU

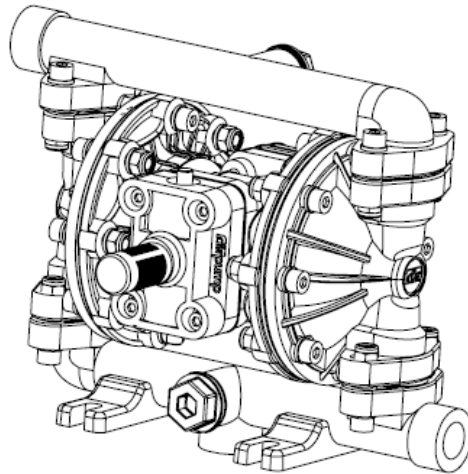
DP 06 DİYAFRAMLI POMPA



BASINÇLI HAVA İLE ÇALIŞAN ÇİFT DİYAFRAMLİ TRANSFER POMPALARI

DP 06 PLASTİK GÖVDELİ DİYAFRAMLİ TRANSFER POMPASI

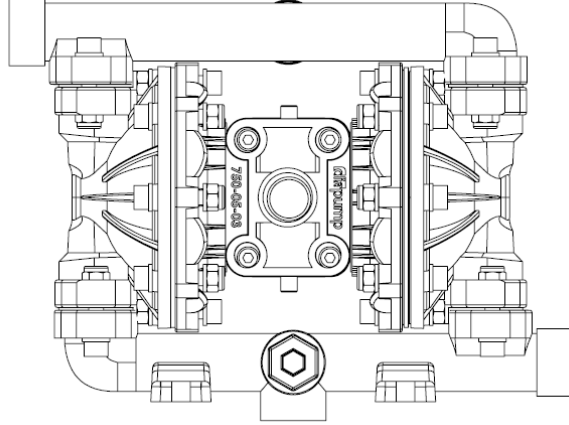
PLASTİK DİYAFRAMLİ POMPA



## İÇİNDEKİLER

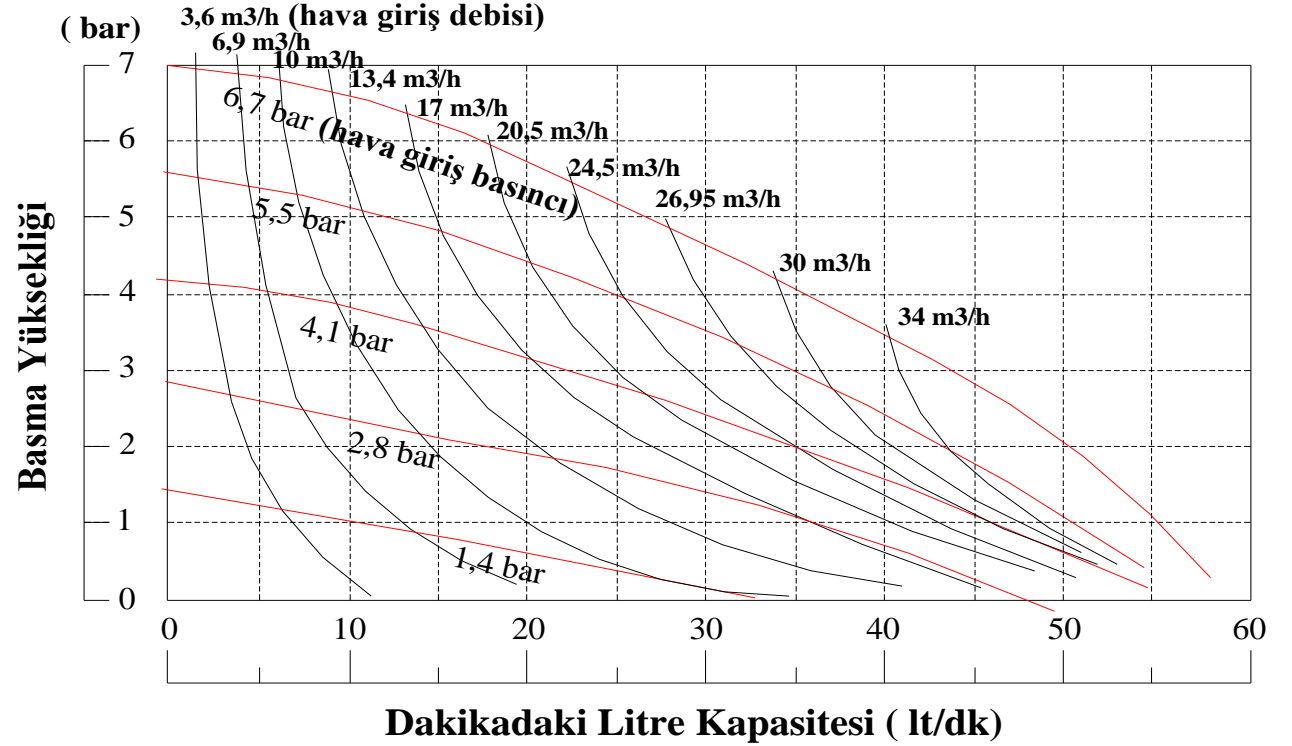
PLASTİK POMPANIN PERFORMANS EĞRİLERİ	4	KULLANIM ARALIKLARI	15
PLASTİK POMPANIN ÖLÇÜLENDİRMESİ	5	POMPADA OLUŞABİLECEK SORUNLAR VE ÇÖZÜMLERİ	16
PLASTİK POMPA PAKETLEME	6	UYARILAR	17
PLASTİK POMPA YEDEK PARÇA RESMİ	7	TEHLİKELİ SIVI TRANSFERİ	19
PLASTİK POMPA YEDEK PARÇA LİSTESİ	8	HAVA VALFİ TAMİR KİTİ	20
MATERYAL KODLARI	9	HAVA VALFİ TAMİR KİTİ BAKIMI	21
DİYAFRAM MALZEMELERİ	10	PİLOT VALF TAMİR KİTİ	22
ÇALIŞMA PRENSİBİ	11	PİLOT VALF TAMİR KİTİ BAKIMI	23
MONTAJ VE DEVREYE ALMA	12	DİYAFRAM BAKIMI	24
KULLANIM YERLERİ	13	DAYAMA PİMİ BAKIMI	26
HAVA BAĞLANTISI	15	PLASTİK POMPA ÇEKVALF BAKIMI	27
HAVA VALFİNİN YAĞLANMASI	15	ADRES	28
HAVA HATTINDAKİ NEM	15		
HAVA GİRİŞİ VE ALIŞTIRMA	15		

## DP 06 PLASTİK POMPA



DP 06 (1/2" - 3/4") PLASTİK POMPA

## PERFORMANS EĞRİLERİ

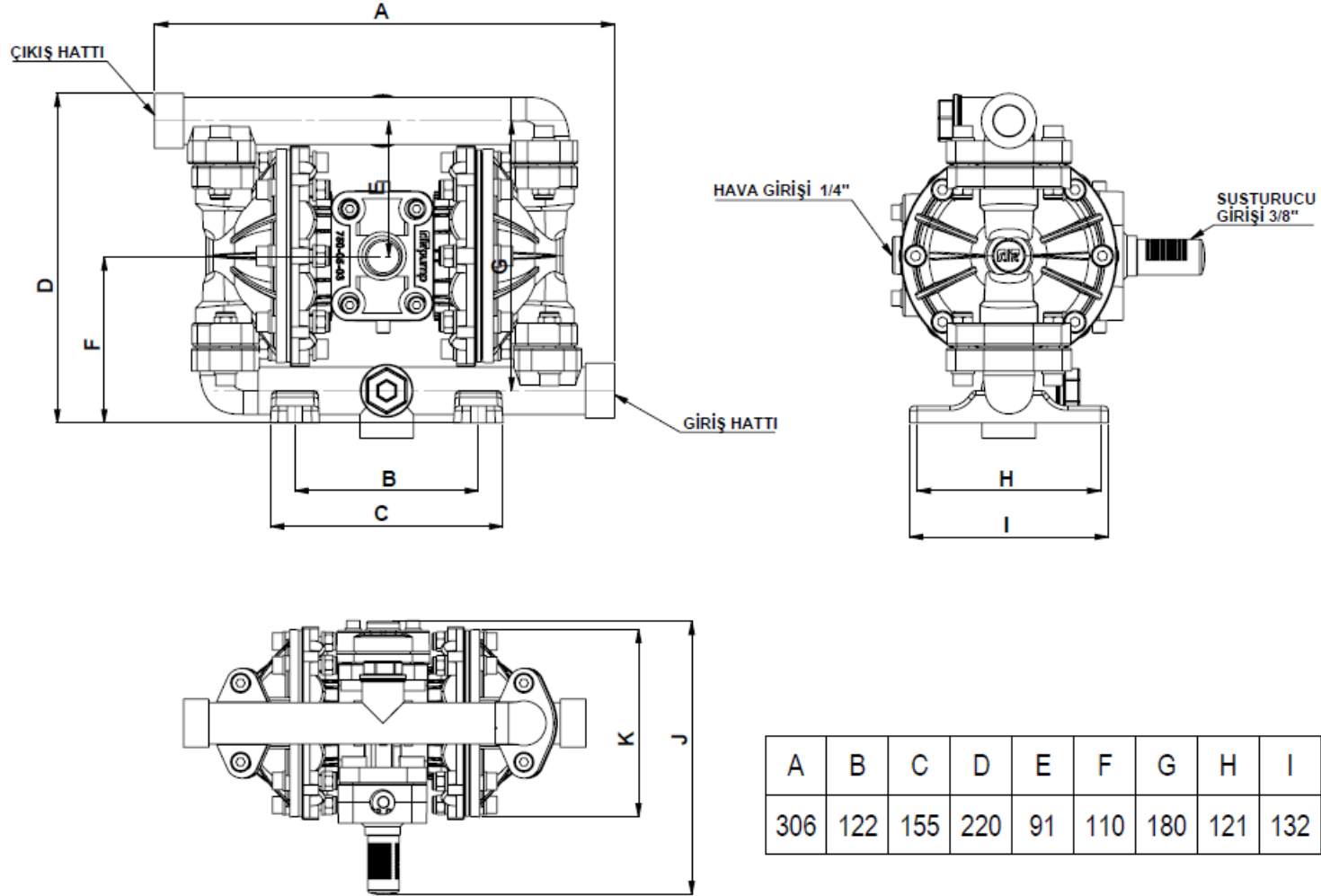


Giriş / çıkış 3/4" - 1/2"	Max. kapasite 55 lt/dak	Max. kati parça geçirgenliği (3 mm)	Max. çalışma basıncı 7 bar	Ağırlık 3 kg ( PP/S )
------------------------------	-------------------------	-------------------------------------	----------------------------	-----------------------

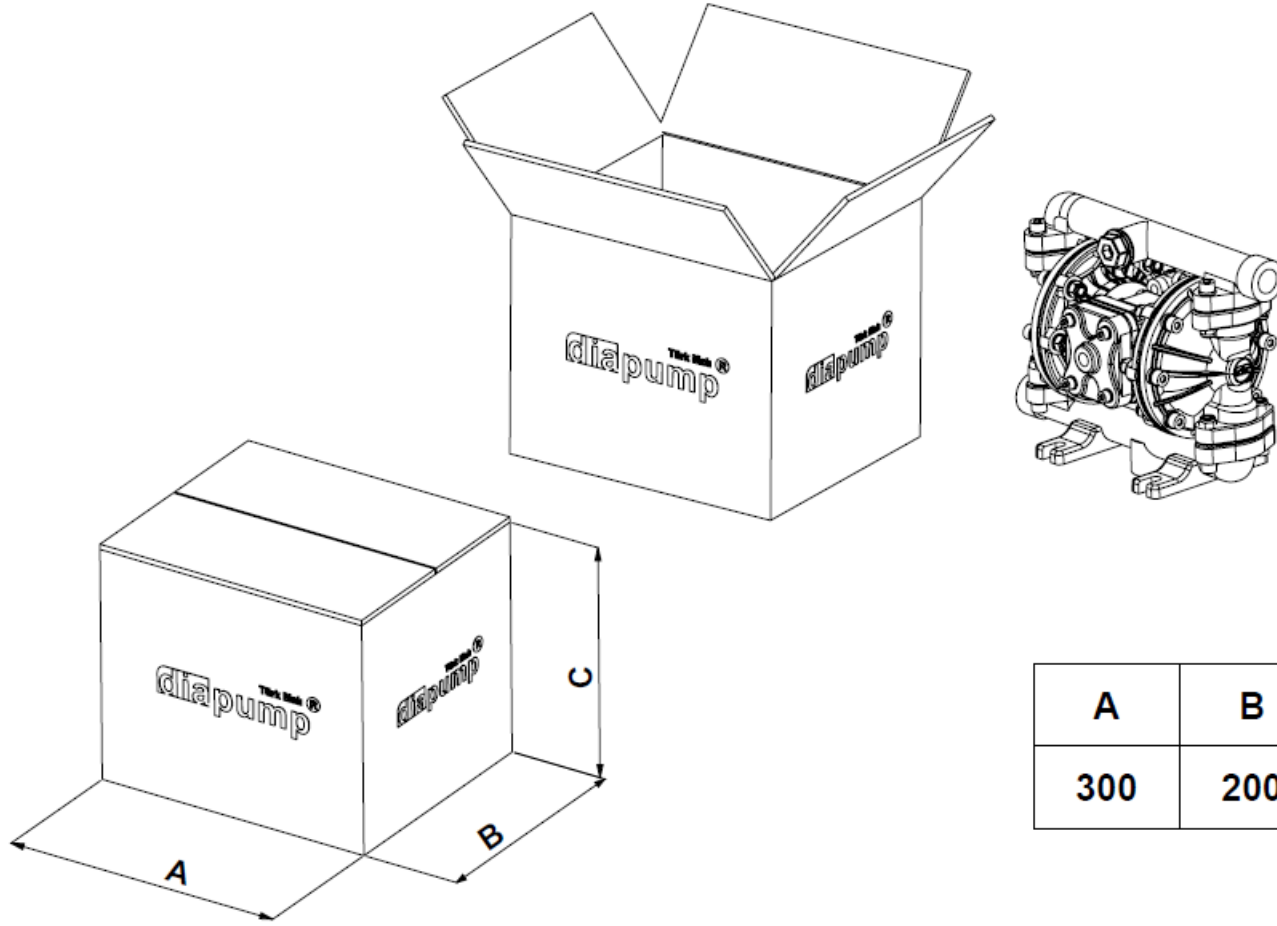
Çalışma basıncı ( 0 - 7 bar ) arasındadır.  
Çalışma sıcaklığı ( 0 °C - 82 °C ) arasındadır.

DP 06 PLASTİK POMPA METRİK ÖLÇÜLENDİRME [ mm ]

Ölçü toleransı  $\pm 3$  mm

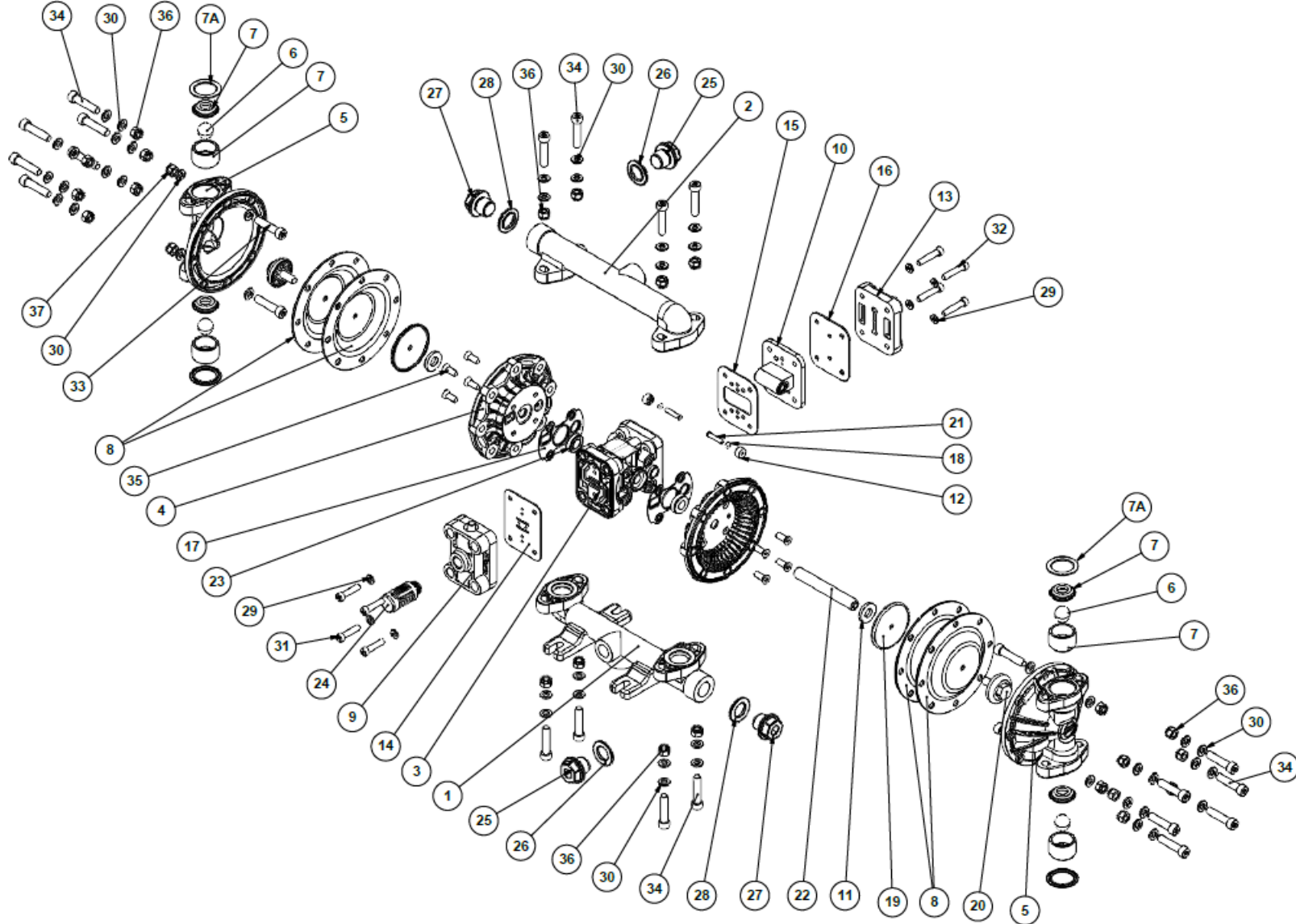


DP 06 PLASTİK POMPA PAKETLEME [ mm ]



A	B	C
300	200	260

DP 06 (3/4") PLASTİK POMPANIN YEDEK PARÇA RESMİ



## DP 06 (3/4") PLASTİK POMPANIN PARÇA LİSTESİ

1	180-06-03B	Giriş Hattı	1	13	110-05-03	Kapak, Hava Girişi	1
	180-06-05	Giriş Hattı	1	14	220-05-57	Conta, Hava Valfi İçin	1
2	190-06-03B	Çıkış Hattı	1	15	230-05-57	Conta, Pilot Valf Ön	1
	190-06-05	Çıkış Hattı	1	16	240-05-57	Conta, Pilot Valf Arka	1
	190-05-05	Çıkış Hattı	1	17	240-05-57	Conta, İç Kapak	2
3	120-06-03B	Ana Gövde	1	18	200-05-57	O-ring , Pim İçin	2
4	235-06-03B	İç Kapak	2	19	530-05-90	İç Diyafram Tutucu	2
5	230-06-03B	Dış Kapak	2	20	540-05-03	Dış Diyafram Tutucu	2
	230-06-05	Dış Kapak	2		540-05-05	Dış Diyafram Tutucu	2
6	250-05-55	Top	4	21	460-05-02	Dayama Pimi	2
	250-05-56	Top	4	22	610-05-02	Mil	1
	250-05-57	Top	4	23	720-05-57	Yağ Keçesi	2
	250-05-58	Top	4	24	400-05-06	Susturucu	1
	250-05-60	Top	4	25	835-06-03B	1/2" Kör Tapa	2
	250-05-65	Top	4		835-06-05	1/2" Kör Tapa	2
7	270-06-03B	Top Yuvası	4	26	836-06-56	Conta, 1/2" Kör Tapa	2
	270-06-05	Top Yuvası	4	27	845-06-03B	3/4" Kör Tapa	2
7A	275-06-56	Top Yuvası Contası	4		845-06-05	3/4" Kör Tapa	2
8	350-05-55	Diyafram	2	28	846-06-56	Conta, 3/4" Kör Tapa	2
	350-05-56	Diyafram	2	29	PM6-P	Pul M 6	8
	350-05-57	Diyafram	2	30	PM8-P	Pul M 8	48
	350-05-58	Diyafram	2	31	CM6X30-IP	Cıvata M 6X30 imbus	4
	350-05-60	Diyafram	2	32	CM6X35-P	Cıvata M 6X35	4
	350-05-65	Diyafram	2	33	CM8X35-IP	Cıvata M 8X35 imbus	4
9	750-05-03	Hava Valfi Tamir Kiti	1	34	CM8X40-IP	Cıvata M 8X40 imbus	20
10	760-05-03	Pilot Valfi Tamir Kiti	1	35	CM6X15-IP	Cıvata M 6X15 imbus HB	8
11	285-05-57	Dayama	2	36	SM8-FiP	Somun M 8 Fiberli	20
12	611-05-03	Pim Burcu	2	37	SM8-P	Somun M 8	4



## MATERYAL KODLARI

00	Aluminyum	55	Neoprene
01	Dökme Demir	56	Santoprene
02	Paslanmaz Çelik	57	Buna-N
03	Polipropilen	58	EPDM
03B	Polipropilen Cam Elyafı	59	Silikon
05	PVDF	60	Teflon
06	Polietilen	65	Viton
07	PVC	70	Dia Özel Malzeme
08	Bronz	80	Pirinç
09	Saç Paslanmaz 316 L	90	Çelik

**DİYAFRAM MALZEMELERİ VE ÇALIŞMA SICAKLIKLARI****Maksimum Minimum**

<b>Neoprene</b> Bitkisel yağlara dayanımı çok iyidir. Aşınma dayanımı yüksektir. Asitler, esterler, ketonlar malzeme yapısına zarar verdikleri için tercih edilmeyen transfer sıvılarıdır.	90 °C	-22 °C
<b>Buna-N</b> Genellikle yağlarda kullanılır. Su, hidrolik yağı transferlerinde kullanım dayanımı yüksektir.	87 °C	-22 °C
<b>EPDM</b> Kimyasallara karşı dayanımı iyidir. Yağ ve solventler karşısında çok fazla direnç gösteremez. Alkollerde ve ketonlarda dayanma direnci orta düzeydedir.	138 °C	-40 °C
<b>Teflon</b> Genellikle ağır kimyasal ve asitlerde kullanılır. Dayanımı çok iyidir. Yüksek sıcaklıklarda sıvı transferi için çok uygundur.	100 °C	-35 °C
<b>Viton</b> Asitlere, yağlara ve solventlere karşı dayanımı çok iyidir.	175 °C	-40 °C
<b>Santopren</b> Orta ve zayıf asitlere karşı dayanımı iyidir. Aşınma direnci yüksektir.	135 °C	-40 °C
<b>Polipropilen</b> Asitlere karşı dayanımı iyidir. Gıda, kimya ve kozmetik ürünlerinde tercih edilir.	82 °C	0 °C

## DİYAFRAMLI POMPA ÇALIŞMA PRENSİBİ

Bir diyaframlı pompada iki adet diyafram odası ve iki adet diyafram bulunur. Diyaframlar birbirlerine ortak bir mil ile bağlıdırlar ve aynı anda birbirlerine paralel olarak hareket ederler. Diyaframlardan biri basınçlı hava yardımıyla itilerek hareket ederken, ona mil ile bağlı diğer diyafram önündeki artık havayı dışarıya atar. Strok tamamlanınca, hava valfi otomatik olarak basınçlı havanın yönünü değiştirir ve aynı hareketler diğer yönde tekrarlanır. Sürekli tekrarlanan karşılıklı hareket sıra ile her odadaki akışkana emme ve boşaltma hareketi sağlar. Sürekli tekrarlanan ileri geri hareket akışkanın sıra ile her odaya girip diğerinden çıkarak pompalanmasına sebep olur. Akışkanın odalara girişinden çıkışına kadar olan akışını, emme ve boşaltma valfleri düzenler.

Top ve Klape valfler akışkanın odalara giriş çıkışındaki akışını otomatik olarak kontrol ederler. Klape valfler değişik viskozitedeki akışkanların pompalanması esnasında boru çapına yakın katı parçaların geçişini sağlar. Top valfler ise küçük boydaki katı parçaların geçişini sağlar.

## MONTAJ VE DEVREYE ALMA

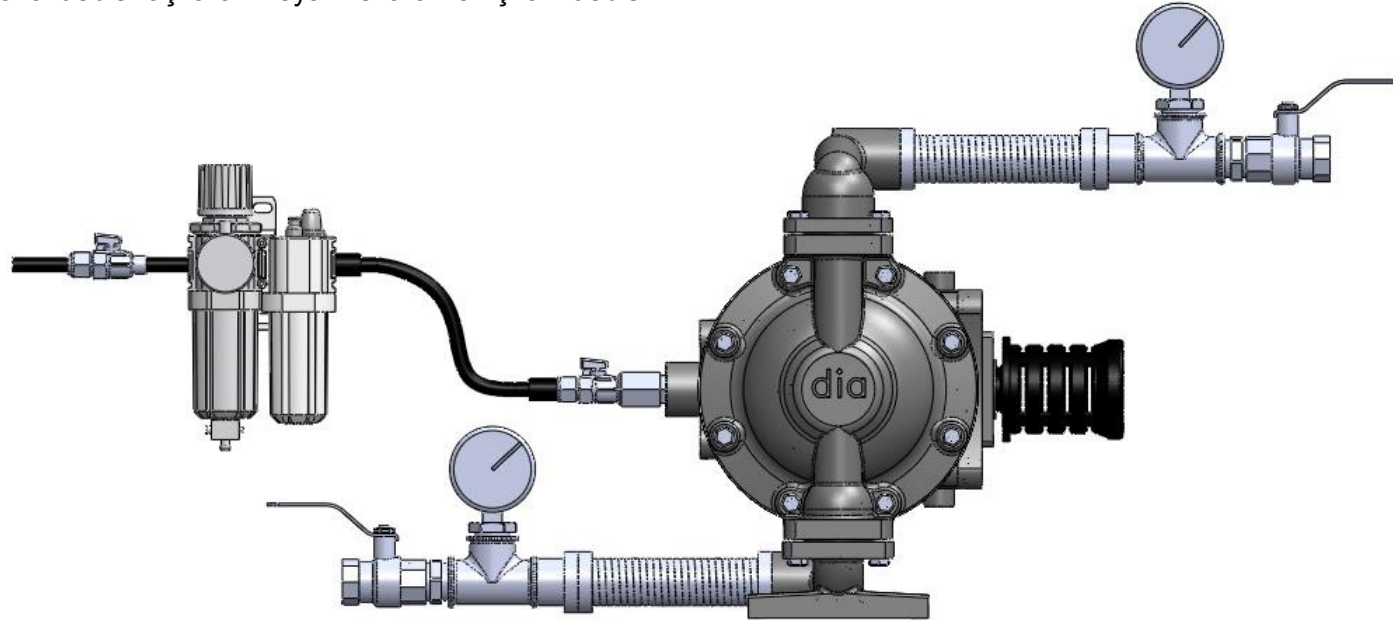
Diyaframlı pompanın bağlantı şekli basittir. Akışkan alt manifoldtan emilir ve üst manifoldtan basılır. Diyaframlı pompalarda türbülanslı akış vardır. Bunu önlemek için giriş ve çıkış hattının önüne flexible hortum takılır.

Pompanın giriş ve çıkışında oluşabilecek basınç değerlerini belirlemek ve debi ayarı yapabilmek için giriş ve çıkış hattına manometre ve vana takılır. Vanalardan biri ya da her ikisi birden kapalı olduğunda pompa duracaktır. Vanalar açıldığında pompa çalışmasına devam eder.

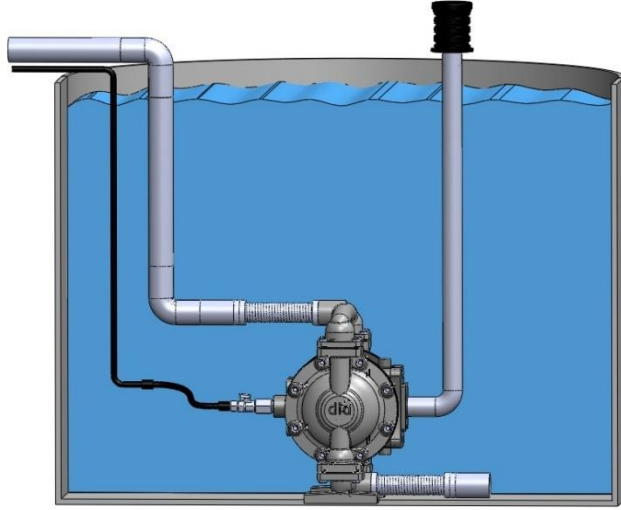
Pompanın çalışması için basınçlı havaya ihtiyaç vardır. Pompanın tam kapasitede çalışması için hava giriş hortumunun, hava giriş hattıyla aynı çapta olması gerekir. Hava giriş hattının önüne şartlandırıcı takılmalıdır. Şartlandırıcı basınç ayarını kontrol etmeyi ve hava yönlendirme valfini yağlamayı sağlar. Hava giriş hattının önüne koyulacak vana ile hava debisi açılarak veya kısılarak akışkan debisi ayarlanır.

***Diyaframlı pompanın montajı esnasında bazı özel durumlar vardır. Bu durumlara dikkat edildiği zaman çalışma verimi maksimumda olacaktır.***

- \*Pompa montajı, transferi yapılacak olan sıvıya mümkün olduğu kadar en yakın mesafede yapılmalıdır.
- \*Emiş hattı uzunluğu ve fittings sayısı asgari miktarda olmalıdır.
- \*Pompanın montajı esnasında emiş hattı çapı satın alınan pompanın boru çapından daha düşük bir ölçüye indirilmemelidir .
- \*Sert boru montajlarında, pompa ve boru arasında kısa mesafelerle esnek hortum kullanılmalıdır.
- \*Esnek hortum titreşimi ve pompaya yük gelmesini azaltmaktadır.
- \*Uzun basma hatlarında pompanın önüne firmanın tavsiye ettiği sönümleme tankı kullanılmalıdır. Sönümleme tankı uzun boru hattındaki titreşimi ve gürültüyü minimuma indirecektir.

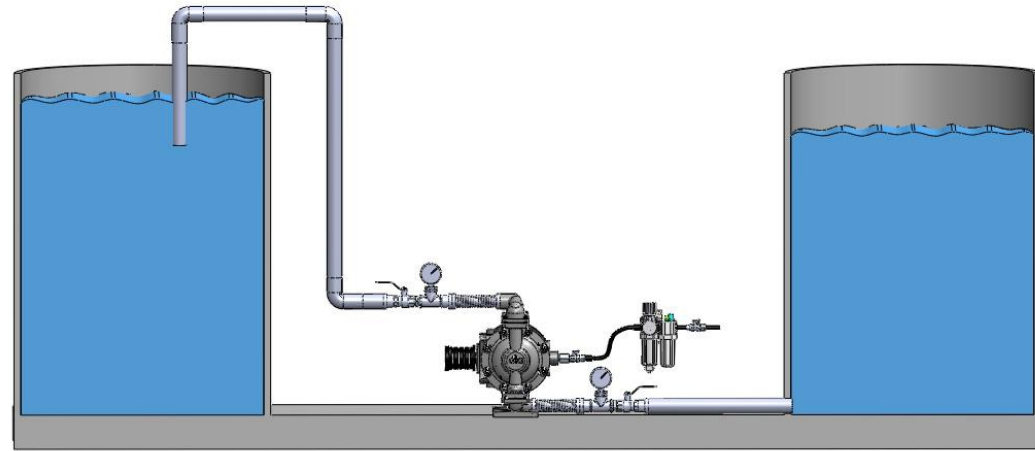


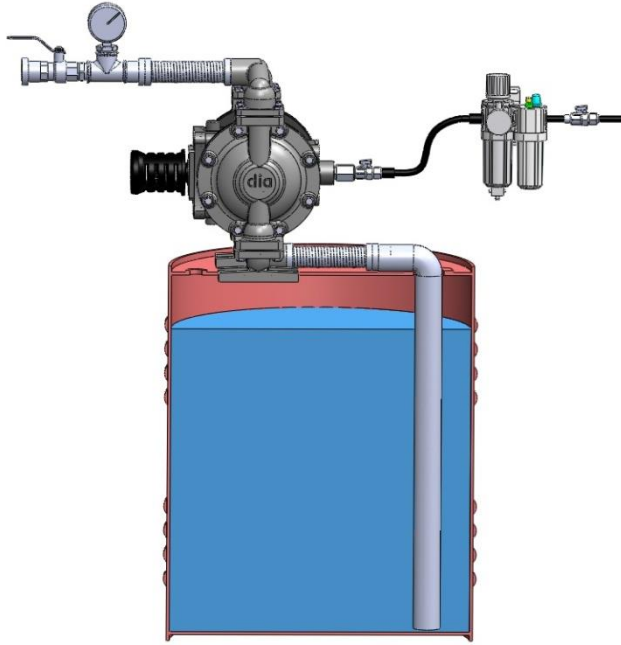
## KULLANIM YERLERİ



Diyaframlı pompalar, dalgıç pompa olarak da kullanılabilir. Yapılması gereken, hava çıkış egzozunun bir boru veya hortum yardımıyla akışkan seviyesinin üzerinde tutmaktır.

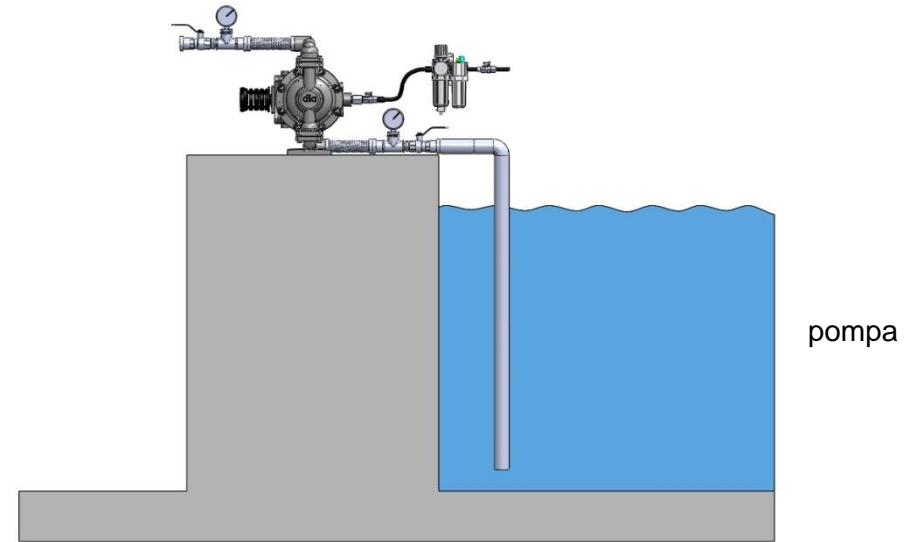
Diyaframlı pompalar, akışkan dolu tankın dibine bağlanarak tank içerisindeki akışkanı zorlanmadan transfer edebilir.





Diyafıramlı pompalar, varil pompası olarak da kullanılabilir. Emişı güçlü olduğundan varil içerisindeki tüm akışkanı transfer edecektir.

Diyafıramlı pompalar, 6 metre derinlikteki akışkanı transfer edebilir. Bazen kavitasyondan dolayı bu transfer gerçekleşmeyebilir. Bunu önlemek için ile akışkan arasındaki hortum içindeki havayı boşaltmak gerekir.



## HAVA BAĞLANTISI

Hava basıncı 7 bar değerini geçmemelidir. Pompanın hava girişini istenen verimi sağlayabilecek kapasite ve basınçta olan hava tedarik bağlantısına bağlayınız. Hava hattı sert borudan yapılmış ise, pompa ve boru hattı arasında 1/2" çapından küçük olmayacak kısa flexibel hortum boru hattına bağlanarak yük gelmemesi sağlanır. Hava tedarik boru hatlarının, regülatör ve filtrelerin ağırlıkları hava girişi yerine başka bir şekilde taşınması için desteklenmelidir. Boru hatları için taşıyıcı destek kullanılmaması pompaya zarar verebilir. Hava giriş basıncının tavsiye edilen değerler üzerinde olmaması için bir basınç regülatörü hava hattına monte edilmelidir.



**UYARI:** Hava bağlantısı pompa giriş hattından küçük bağlanırsa, pompa ihtiyacı olan havayı gerektiği kadar alamayacağı için performansı düşecek ve istenilen değerleri sağlamayacaktır.

## HAVA VALFİNİN YAĞLANMASI

Hava dağıtım valfi ve pilot valfi yağlama gereksinimi olmadan kullanılmak üzere tasarlanmıştır. Bu tercih edilen kullanım tarzıdır. Bazı durumlarda kişisel tercih olarak veya hava tedarikinin iyi olmayan kalitesinden ötürü basınçlı havanın yağlanması gerekebilir. Pompanın hava sistemi uygun şekilde yağlanmış basınçlı hava tedariki ile çalışabilmektedir. Uygun şekilde yağlama için, pompanın çalışma noktasında tükettiği her 10 litre/saniye hava için bir damla SAE 10 yağ verebilecek şekilde ayarlanmış hava hattı yağlayıcısına gereksinim bulunmaktadır. Bunun tespit edilebilmesi için pompanın yayımlanmış bulunan performans eğrilerine bakınız.

## HAVA HATTINDAKİ NEM

Basıncı hava hattı içinde bulunan su buzlanma veya çıkış havasının donması gibi problemlere yol açabilir ve pompanın dengesiz olarak çalışmasına veya tamamen durmasına neden olabilir. Kompresörden gelen hava içindeki su kullanıcının hava kurutma ünitesine ilave olarak kullanılabilir su tutucu regülatör ile kullanılarak azaltılabilir. Bu alet basınçlı hava temini içindeki suyu yok eder ve buzlanma veya donma gibi problemlerin giderilmesini sağlar.

## HAVA GİRİŞİ VE ALIŞTIRMA

Pompayı çalıştırmak için hava valfini yaklaşık olarak 1/2" ve 3/4" arasında açınız. Pompa çalışmaya alıştıktan sonra hava valfi istenilen hava akışı kadar açılabilir. Eğer valfin açılması değişim sıklığını artırıyor fakat akış hızını artırmıyor ise, bu durumda kavitezyon oluşmuştur. Bu durumda valf az miktarda kapatılıp pompa akışının en etkili şekilde elde edilmesi için hava akışının ayarlanması gerekir.

## KULLANIM ARALIKLARI

Pompa zaman içinde dibe çöken malzemeler için veya hareket halinde olmadığı zamanlarda sertleşen malzemeler için kullanıldığında, pompayı hasardan korumak için her kullanımdan sonra pompa yıkanmalıdır. (Kullanım aralarında kalan malzeme kuruyabilir veya dibe çökme yapabilir. Bu durum diyaframlarda ve çek valflerde tekrar çalışma zamanlarında problem çıkartabilir.) Donma olabilecek sıcaklıklarda her zaman kullanım safhaları arasında pompa tamamen boşaltılmalıdır.

## POMPADA OLUŞABİLECEK SORUNLAR VE ÇÖZÜMLERİ

**SORUN** : Pompa hava geldiği halde çalışmıyorsa. Giren hava egzoz filtresinden direk dışarı çıkıyorsa.

**ÇÖZÜM** : Pompanın hava valfine bakılır. Hava valfi içerisindeki gömlek piston mekanizmasının pistonu sıkışmış olabilir. Hava valfi sökülerek içerisinde bulunan gömlek piston mekanizmasının pistonu çıkarılarak temizlenir ve yağlanır. Gömlek temizlenir ve yağlanır. Piston yerine alıştırılarak takılır. Hava valfi yerine takıldıktan sonra pompa çalıştırılır.

**SORUN** : Pompa çalışıyor fakat akışkanı transfer etmiyorsa.

**ÇÖZÜM** : Bu durumda pompanın valflerine bakılır. Valflerin arasına partikül girerek hareket etmesini engeller. Böylece pompa çalıştığı halde akışkan transfer edilmez.

**SORUN** : Pompa çalıştığı halde akışkan kapasitesi düşük ise.

**ÇÖZÜM** : Bu durumun birkaç nedeni olabilir.

\* Pompanın hava bağlantısının olması gerekenden küçük olması. Böylece pompanın çalışması için gereken hava debisi yetersiz olacaktır.

\* Pompaya gelen hava debisinin istenilen değerin altında olması. Kompresörün pompanın ihtiyacı olan havayı karşılayamaması.

\* Pompanın emiş ve çıkışında kesit daralmasının olması. Pompanın emiş ve çıkış hattındaki daralma pompanın gerçek kapasitesinin altında çalışmasını sağlar.

**SORUN** : Pompa akışkanı transfer ediyor fakat dengesiz bir akış varsa.

**ÇÖZÜM** : Bu durumda bakılacak yer pompanın pilot valfi ve hava valfidir.

\* Pilot valfin içindeki pistonun üzerinde hareket ettiği o-ringler aşınmış olabilir. Bu durumda pilot valf değiştirilmelidir.

\* Hava valfi içindeki piston aşınmış olabilir. Hava valfi içindeki gömlek piston mekanizması içindeki piston çıkarılarak yağlanır ve yerine takılır. Eğer sorun devam edecek olursa mekanizmanın değiştirilmesi gerekmektedir.

**SORUN** : Pompada akışkan transferi esnasında aşırı titreşim oluşuyorsa.

**ÇÖZÜM** : Burada birkaç sebep olabilir.

\* Pompa çıkış basıncının yüksek olması ve pompanın ayak bağlantılarında lastik takoz kullanılmaması.

\* Çıkış hattındaki boru hattının uzun olması ve belirli aralıklarla kompensatör kullanılmaması titreşim yapabilir.

\* Pompanın giriş ve çıkış hattında esnek bağlantı elemanlarının kullanılmaması.



## ÖNEMLİ

Pompaların montajı ve devreye alınmasından önce el kitabındaki emniyet uyarılarını ve kullanım kılavuzunu tümü ile okumanız gerekmektedir. El kitabının saklanması satın alanın sorumluluğundadır. El kitabında belirtilen tavsiyelere uygun davranmamak pompaya zarar verebilir ve fabrika garantisinin geçersiz olmasına neden olabilir.

## UYARILAR



**UYARI:** Pompayı çalıştırmadan önce tüm contalanmış bağlantılar meydana gelebilecek gevşeklik için kontrol edilmelidir. Sızıntıları önlemek için gevşek bağlantıların kontrolü yapılmalıdır.



**UYARI:** İlk kullanım sırasında bütün civata ve somunlar kontrol edilmelidir.



**UYARI:** Pompa, hava giriş hattının önüne şartlandırıcı monte edildikten sonra çalıştırılmalıdır.



**UYARI:** Pompa sürekli olarak şartlandırıcı yardımıyla yağlanmalıdır. Hava hattından gelen suyu engellemek için şartlandırıcı kullanmanın yanı sıra kompresör tanki içerisinde birikebilecek suyunu belirli periyotlarla temizlenmesi gerekir.



**UYARI:** Montaj ve demontaj esnasında civatalar fazla sıkılmamalıdır, aksi halde pompa gövdesi zarar görebilir.



**UYARI:** Pompa çalışması sırasında susturucu kesinlikle kullanılmalıdır.



**UYARI:** Pompanın taşınması dikkatli bir şekilde yapılmalıdır.



**UYARI:** Bağlantı elemanları, pompada transfer edilen sıvının sistemden dışarı çıkmayacağı şekilde monte edilmelidir.



**UYARI:** Pompanın montajı lastik takozlar üzerinde yapılmalıdır.



**UYARI:** Uzun boru hatlarında pompanın basma kısmında meydana gelebilecek vuruntuyu engellemek için pompanın çıkış ağzına flexible hortum bağlanmalıdır.



**UYARI:** Yanıcı ve patlayıcı akışkan transferlerinde pompada oluşabilecek statik elektriği önlemek için topraklama yapılmalıdır.



**UYARI:** Pompaya ait yedek parça değişimi yapılırken eldiven ve çalışma gözlüğü kullanılmalıdır.



**UYARI:** Bakım veya tamir öncesinde basınçlı hava hattı kapatılmalıdır. Basınç boşaltılmalı ve hava hattı pompadan çıkarılmalıdır. Çıkarılan hava hattı basınçlı olabilir ve içindeki basınç boşaltılmalıdır.



**UYARI:** Pompa tamir edilmeden önce su ile temizlenmeli ve içerisinde zararlı akışkan kalmadığından emin olunmalıdır.



**UYARI:** Diyafram yarılmaması durumunda, pompalanan malzeme pompanın hava tarafına girebilir ve atmosfere yayılabilir. Tehlikeli veya zehirli olan bir malzeme pompalanıyorsa, hava çıkışının emniyetli bir alana yapılabilmesi için uygun bir şekilde boru ile bağlantı yapılması gerekmektedir.

**NOT :** Garanti kapsamında olan pompaların arızası halinde firmamızla temasa geçilmelidir. Firmamızdan habersiz olarak pompanın demontajı yapılırsa 1 yıllık garanti sona erecektir.



## TEHLİKELİ SIVI TRANSFERİ

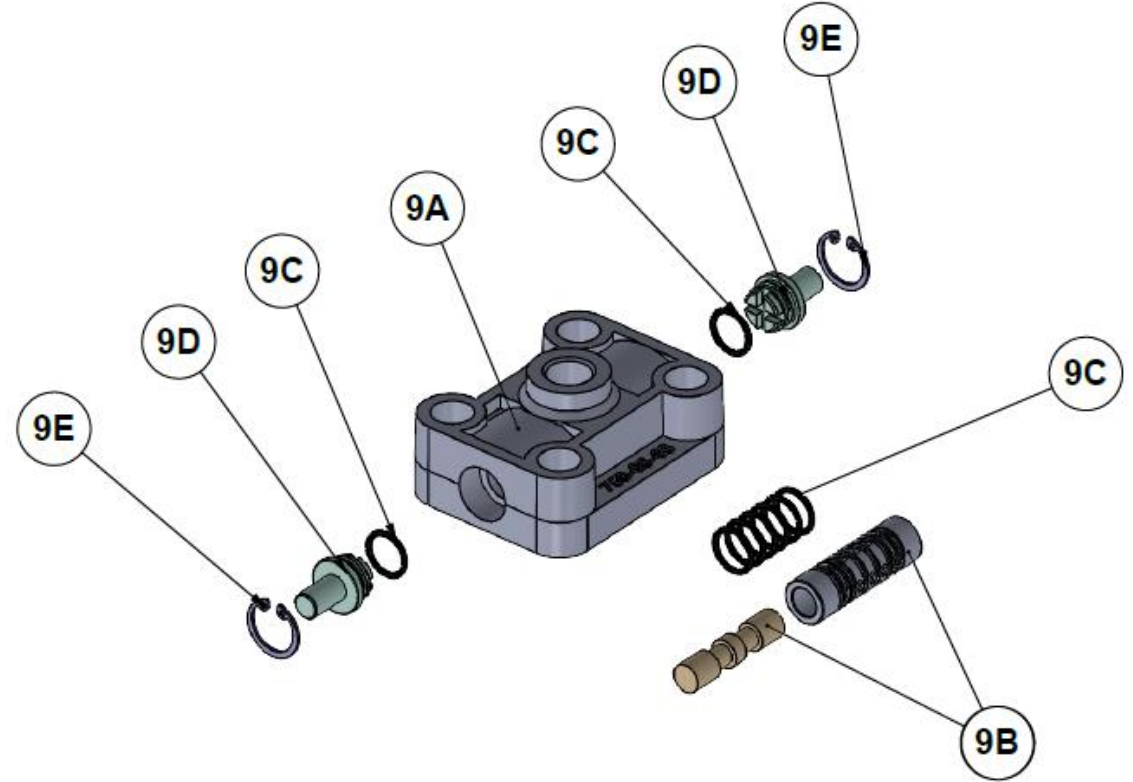
Diyafram arıza yaptığında pompalanan sıvı veya buhar pompanın hava kısmına giriş yapmaktadır. Buhar çevreye yayılabilmektedir. Tehlikeli ve zehirli malzemeler pompalamak için kullanıldığında, çıkış havası emniyetli bir şekilde atım için boru hattından geçirilmelidir.

Eğer pompanın imal edildiği malzemeler pompalanan sıvı ile kullanılabilir durumda ise, pompa sıvı içine daldırılabilir. Hava çıkışı sıvı seviyesi üzerinde olacak şekilde boru hattı ile uzatılmalıdır. Hava çıkışı için kullanılacak boru hattı çapı 1" den düşük olmamalıdır. Boru çapındaki azalma hava debisini azaltıp, pompanın verimini düşürebilir. Pompalanacak ürün kaynağı pompa seviyesinden daha yukarıda ise (taşmalı emiş durumu), çıkış havası boru hattını sifonlamayı önlemek için ürün kaynağından daha yukarıda olmalıdır.

## HAVA VALFİ TAMİR KİTİ ( 750-05-03 )

## 9 HAVA VALFİ TAMİR KİTİ PARÇA LİSTESİ

Sıra	Parça No	Parça Adı	Adet
9A	753-05-03	Hava Valfi Gövdesi	1
9B	320-05-80	Gömlek Piston Takımı	1
9C	210-05-57	O-ring	8
9D	115-05-03	Kapak	2
9E	680-05-90	Segman	2



## HAVA VALFİ TAMİR KİTİ BAKIMI

Hava valfi bakımı için ilk olarak basınçlı havayı kapatınız, pompadan basıncı boşaltınız ve pompaya gelen hava temin hattını çıkartınız.

\*İlk olarak parça şemasına bakınız. Anahtar ile dört adet civatayı sökünüz. Hava valf grubunu pompadan çıkartınız. Contayı yerinden çıkartıp çatlama veya hasar açısından kontrol ediniz . Gerektiğinde contayı yenileyiniz.

\*İkinci olarak valfin iç parçalarına ulaşmak için hava valfinin altında ve üstünde bulunan iki adet tapanın segmanlarını segman pensesi yardımıyla yerinden çıkarınız. Daha sonra, iki adet tapayı yerinden çıkartınız. O-ringleri aşınma ve kesikler için kontrol ediniz. Gerektiğinde O-ringleri yenileyiniz. Pistonu gömlekten çıkartınız .Pistonun dış yüzeyini çizmemeye ve hasar vermemeye dikkat gösteriniz. Yumuşak bir bez ile pistonu siliniz ve çizik veya hasar açısından kontrol ediniz. Gömleğin iç yüzeyini kir, çizik veya diğer maddeler açısından kontrol ediniz. Gerektiğinde gömleği yerinden çıkarınız ve yeni bir gömlek-piston takımı ile değiştiriniz.

\*Üçüncü olarak hava valfinin yerine takılması. Bir adet tapayı O-ring ile beraber hava valf grubunun bir tarafına takınız.Yeni gömlek-piston takımını veya temizlemiş olduğunuz eski gömlek piston takımının O-ringlerini kontrol ediniz. Dikkatli bir şekilde gömleği pistondan çıkartınız. Altı adet O-ringi gömlekteki altı adet yuvaya yerleştiriniz.

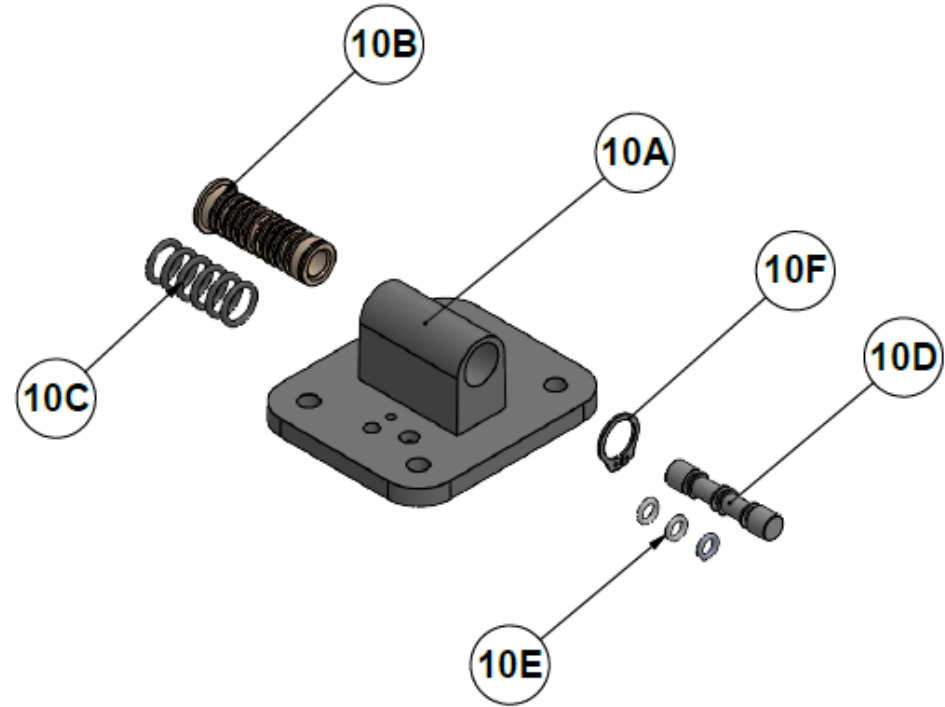
Daha sonra gömleği valf ana gövdesine yerleştiriniz. Gömleği valf gövdesine yerleştirmeden önce O-ringlerin üzerine az miktarda gres yağı sürünüz. Gömleğin daha önceden takmış olduğunuz tapaya kadar yaslanmış olasına dikkat ediniz. Bu işlemi yaptıktan sonra pistonu da gres sürüp gömleğin içine yerleştiriniz. Montaj esnasında pistonun çizilmemesi ve hasar görmemesi için dikkat ediniz. Geri kalan tapayı da O-ring ile beraber takınız. Segmanını da takınız. Valf tamiri tamamlanmıştır. Hava valfini ve contayı pompaya monte ederken

deliklerinin pompadaki delikleri karşıladığını kontrol ediniz. Basınçlı hava hattını pompaya bağlayın. Pompa kullanıma hazırdır.

**PİLOT VALF TAMİR KİTİ ( 760-05-03 )**

## 10 PİLOT VALF TAMİR KİTİ PARÇA LİSTESİ

Sıra	Parça No	Parça Adı	Adet
10A	763-05-03	Pilot Valf Gövdesi	1
10B	764-05-00	Gömlek	1
10C	765-05-57	O-ring, Gömlek İçin	6
10D	767-05-02	Piston	1
10E	768-05-57	O-ring, Piston İçin	3
10F	769-05-90	Segman	1



## PİLOT VALF TAMİR KİTİ BAKIMI

Pilot valfine bakım yapmak için öncelikle basınçlı havayı kapatınız, pompadan basıncı boşaltınız ve pompayı hava temin hattından çıkartınız.

### **Pompa montaj resimlerine bakınız.**

M8 anahtar veya lokma kullanarak dört adet civatayı yerinden sökünüz. Hava giriş kapağını ve hava giriş contasını yerinden çıkarınız. Pilot valf grubu şimdi kontrol ve bakım için yerinden çıkarılabilir.

### **Pilot valfinin sökülmesi.**

Pilot valf pistonunu yerinden çıkarınız. Temizlemek için silin ve piston ve O-ringleri kir, kesik ve aşınma için kontrol ediniz. Gerektiğinde O-ringleri ve pistonu yenisi ile değiştiriniz. Sekmanı gömleğin ucundan çıkartınız ve gömleği valf gövdesinden çıkartınız. Temizlemek için silin ve gömlek ve O-ringleri kir, kesik ve aşınma için kontrol ediniz. Gerektiğinde O-ringleri ve gömleği yenisi ile değiştiriniz.

### **Pilot valfinin tekrar yerine takılması.**

Gömleğin dış yüzeyini ve O-ringleri bol miktarda yağlayınız. Sonra dikkatli bir şekilde gömleği valf gövdesi içine yerleştirin. Gömleği yerleştirirken, O-ringlerin kesilmemesi için **DIKKAT** ediniz. Segmanı gömleğe takınız. Pistonun dış yüzeyini ve O-ringleri bol miktarda yağlayınız. Sonra pistonu dikkatli bir şekilde gömleğin içine yerleştirin. Pistonu yerleştirirken, O-ringlerin kesilmemesi için **DIKKAT** ediniz.

### **Pilot valf grubunu tekrar ara bölgeye takınız.**

Pilot valf grubunu tekrar ara bölge boşluğuna takarken pilot valf uçlarının piston pimleri arasında ayarlanmış olması için dikkat gösteriniz. Conta, hava giriş kapağı ve civataları tekrar yerlerine takınız. Pompaya hava girişini bağlayınız. Pompa kullanıma hazırdır.

## **DIYAFRAM BAKIMI**

Diyaframların bakımını yapmak için ilk olarak pompa emiş hattını, daha sonrada pompa çıkış hattını kapatınız. Basınçlı havayı kapatınız, pompadan basıncı boşaltınız ve pompayı hava giriş hattından çıkartınız. Pompa içinde kalmış bulunan sıvıyı boşaltınız. Pompa montaj resimlerine ve diyafram bakımı şemalarına bakınız. Manifoldları sökünüz. Top ve top yuvalarını yerinden çıkartınız. Daha sonra pompanın dış kapaklarını sökünüz.

### **Diyafram gruplarının sökülmesi.**

Diyafram grubunu diyafram milinden sökmek için M 16 anahtar kullanarak dış diyafram tutucuyu saat yönünün tersine çevirerek çıkartınız. Bu işlemden sonra diyaframlardan biri iç ve dış diyafram tutucu ile birlikte diğeri ise mile bağlı şekilde sökülecektir. Öncelikle iç ve dış diyafram tutucu arasındaki diyaframı sökmek için, iç diyafram tutucuyu mengeneye bağlayarak sıkınız ve M16 anahtar yardımıyla saat yönünün tersine çevirerek sökünüz.

Diğer diyaframa bağlı olan mili gevşek bir şekilde mengeneye bağlayınız ve anahtar kullanarak yerinden sökünüz. Diğer diyaframın sökme işini aynı şekilde yapınız. Diyaframı kesik, patlak, aşınma ve kimyasal etkilenme yönünden kontrol ediniz. Gerektiğinde diyaframları yenisi ile değiştiriniz.

### **Diyaframların yerine takılması.**

Dış diyafram tutucuya M16 civatayı takınız ve diyaframın merkez deliğinden içeri itiniz. İç diyafram tutucuya civatayı takarak saat yönünde mile sıkınız. Gevşek toplanmış grubu mengeneye geri takınız. Diyafram grubunu beraberce M16 anahtarla sıkınız.

### **Diyafram grubunun pompaya takılması.**

Dayamanın diyafram mili üzerine takılmış olduğundan emin olunuz. Bir diyafram grubunun milini saat yönünde diyafram mili ucundaki dişli deliğe iç diyafram plakasının mil ucu ile aynı hizaya gelene kadar

sıkınız. Mili pompaya takınız. Diyaframdaki civata deliklerini iç hazne civata delikleri ile aynı hizaya getiriniz. Dış hazneyi civata ve somun kullanarak pompaya bağlayınız.

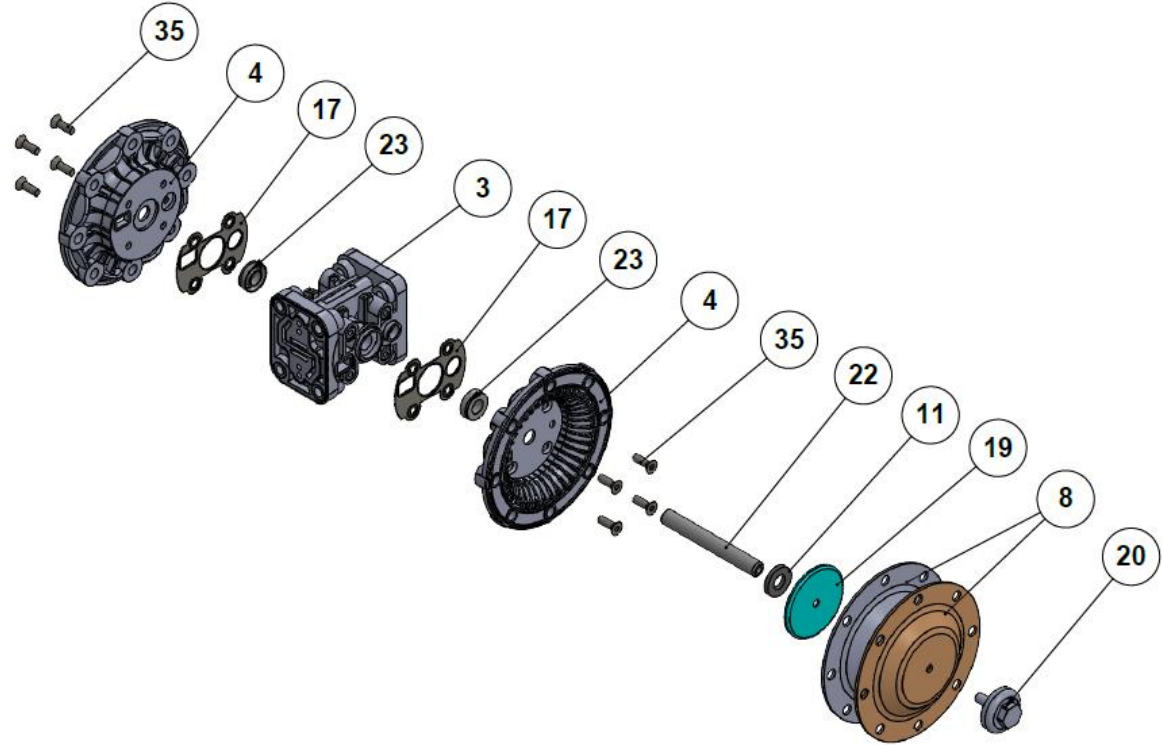
Pompanın diğer tarafından diyaframın milini gelebildiği kadar çekiniz. Dayamanın diyafram mili üzerinde takılı olduğuna emin olunuz. Diyafram grubunun açıkta kalan milini saat yönünde diyafram miline mümkün olduğu kadar sıkınız ve diyaframdaki civata deliklerinin iç hazne civata deliklerine denk gelmesi için ayarlama yapacak kadar boşluk bırakınız.

Geri kalan dış hazneyi civata, somun ve pul kullanarak pompaya bağlayınız. Manifoldları, civata, somun ve pul kullanarak pompaya bağlayınız. Pompa tekrar takılıp, bağlanıp ve kullanılmak üzere hazırdır.



Sıra	Parça No	Parça Adı	Adet
35	CM6X15-IP	Cıvata M 6X15 imbus HB	8
4	235-06-03B	İç Kapak	2
17	240-05-57	Conta, İç Kapak	2
23	720-05-57	Yağ Keçesi	2
3	120-06-03B	Ana Gövde	1
22	610-05-02	Mil	1
11	285-05-57	Dayama	2
19	530-05-90	İç Diyafram Tutucu	2
8	350-05-55	Neoprene Diyafram	2
	350-05-60	Teflon Diyafram	2
20	540-05-03	Dış Diyafram Tutucu	2

Çift diyafram, teflon diyaframlı pompa seçeneklerinde kullanılır. Teflonun önünde kullanılan kauçuk diyafram, teflon diyaframın kırılma ve yorulma dayanımını uzatarak uzun ömürlü olmasını sağlar.



**DAYAMA PİMİ BAKIMI**

Dayama pimine bakım yapmak için ilk olarak basınçlı havayı kapatınız, pompadan basıncı boşaltınız ve pompayı hava temin hattından çıkartınız.

**Pompa montaj resimlerine bakınız.**

M8 anahtar veya lokma kullanarak dört adet civatayı yerinden sökünüz. Hava giriş kapağını ve hava giriş contasını yerinden çıkarınız. Pilot valf grubu şimdi kontrol ve bakım için yerinden çıkarılabilir.

**Dayama pimlerini kontrol ediniz.**

Resme bakınız. Dayama pimlerine pilot valf grubunun bulunduğu boşluktan ulaşabilirsiniz.

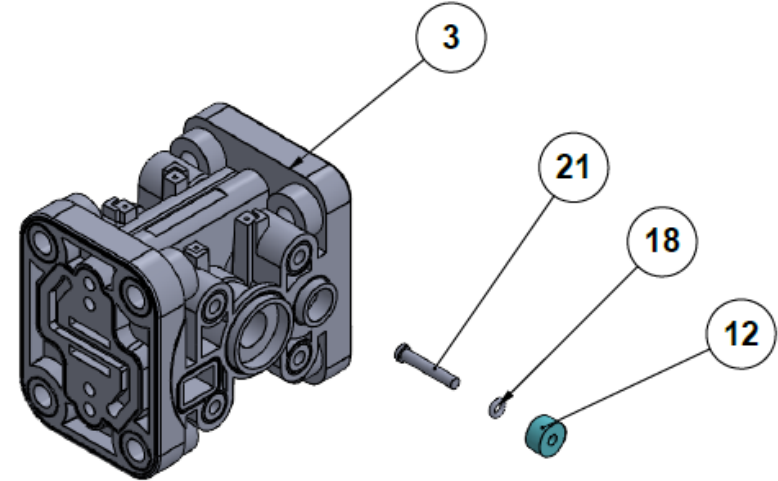
Pimleri boşluğun her iki tarafındaki burçlardan çıkartınız. Takılı bulunan O-ringleri kesik ve aşınma için kontrol ediniz. Gerektiğinde O-ringleri değiştiriniz. Her bir O-ring üzerine az miktar gres yağı sürüp pimleri burçların içine yerleştiriniz. Pimleri gidebildikleri kadar itiniz.

**Pilot valf grubunu ara gruba tekrar yerleştiriniz.**

Pilot valf grubunu tekrar ara bölge boşluğuna takarken pilot valf uçlarının dayama pimleri arasında ayarlanmış olması için dikkat gösteriniz. Conta , hava giriş kapağı ve civataları tekrar yerlerine takınız. Pompaya hava girişini bağlayınız. Pompa kullanıma hazırdır.

Sıra	Parça No	Parça Adı	Adet
3	120-06-03B	Ana Gövde	1
21	460-05-02	Dayama Pimi	2
18	200-05-57	O-ring, Pim İçin	2
12	611-05-03B	Pim Burcu	2

Dayama pimi yüksek basınç uygulamalarında zarar görüyor ve bu durum yeni pim takıldığında da devam ediyorsa, daha kalın bir pim ile değiştirilerek sorun çözülür.



## DP 06 PLASTİK POMPA ÇEKVALF ( TOP & TOP YUVASI ) BAKIMI

Çekvalf bakımını yapmadan önce pompanın emiş hattını ve sonrasında çıkış hattını kapatınız. Sonrasında basınçlı hava girişini kapatınız ve pompadan hava basıncını boşaltıp pompa hava girişini çıkartınız. Pompa içinde kalan sıvıyı boşaltınız. Pompa şimdi bakım için sökülebilir.

Çekvalflere ulaşmak için, manifoldu yerinden çıkartınız .

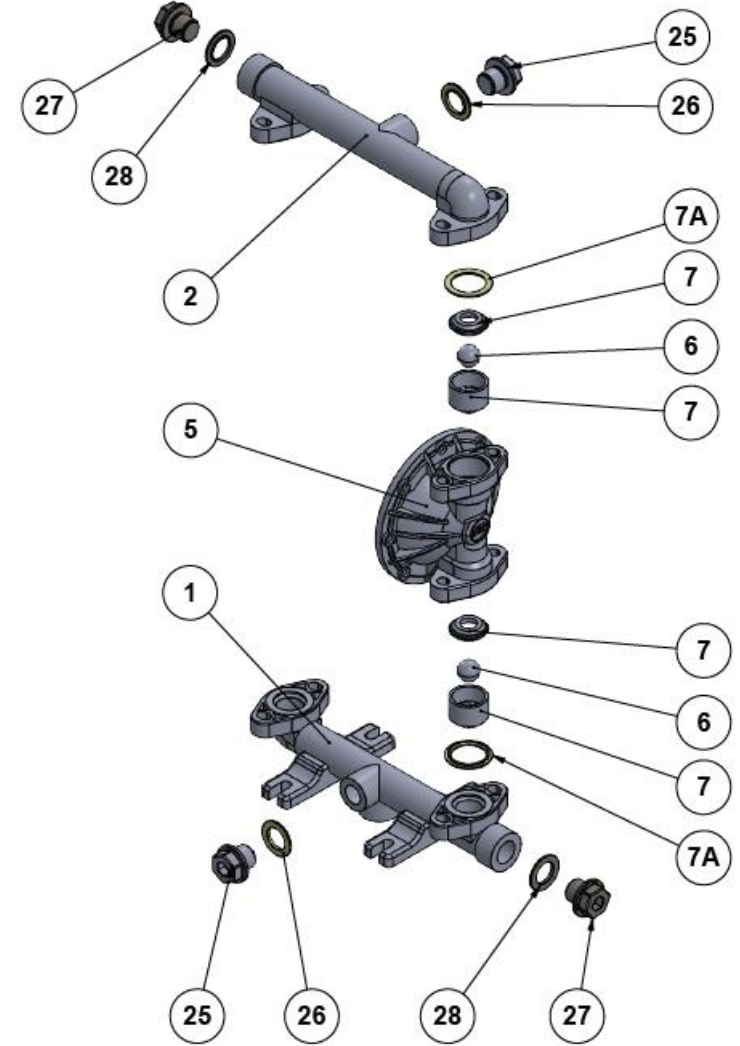
Çekvalf kürelerini küresel yüzeyi üzerindeki aşınma, eskime veya kesikler için kontrol ediniz. Çek valf yatakları kesik ve aşınma açısından veya hem iç hemde dış hazne yüzeylerinde olası yapışmış malzemeler açısından kontrol edilmelidir. Çekvalf kürelerinin yüzeyleri çekvalf yataklarının yüzeylerinde pompanın en iyi randımında çalışabilmesi için tam olarak oturmalıdır.

Gerektiğinde aşınan veya hasarlı parçaları değiştiriniz. Çekvalf parçalarını tekrar gruplayınız. Yatak, dış haznenin karşı deliğine oturmalıdır. Pompa şimdi toplanıp, tekrar bağlantısı yapıp kullanıma sunulabilir



**UYARI:** Aşındırıcı akışkan transferlerinde top valflerin değişimi sırasında dış kapak ve çıkış manifoldlarındaki federlerin kontrol edilmesi gerekir. Akışkan federleri aşındırarak topların parçalanmasını sağlayabilir.

Sıra	Parça No	Parça Adı	Adet
2	190-06-03B	Çıkış Hattı	1
7A	275-06-56	Top Yuvası Contası	4
7	270-06-03B	Top Yuvası	4
6	250-05-56	Top	4
5	230-06-03B	Dış Kapak	2
1	180-06-03B	Giriş Hattı	1





**İmalatçı Firma** : DİAPUMP POMPA ve MAK. SAN. TİC. LTD. ŞTİ.  
**Adres** : Selahaddin Eyyubi Mh. 1623 Sok. No:1 K:1 Esenyurt / İstanbul  
**Tel** : +90 212 320 80 20 (pbx) Fax : +90 212 320 80 22  
**e-mail** : satis@diapump.com www.diapump.com

**Servis İstasyonu** : DİAPUMP POMPA ve MAK. SAN. TİC. LTD. ŞTİ.  
**Adres** : Selahaddin Eyyubi Mh. 1623 Sok. No:1 K:1 Esenyurt / İstanbul  
**Tel** : +90 212 320 80 20 (pbx) Fax : +90 212 320 80 22

**SANAYİ VE TİCARET BAKANLIĞINCA TESPİT EDİLEN KULLANIM ÖMRÜ 10 YILDIR.  
ÜRÜNLERİN GARANTİ SÜRESİ 1 YILDIR.**