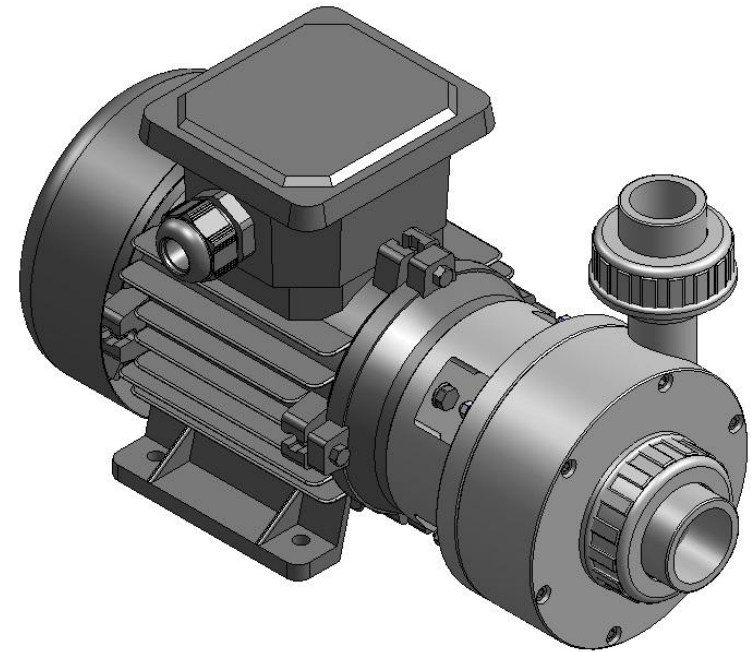


**PA 6800 – PA 6900  
PLASTİK ASİT POMPASI  
KULLANIM KILAVUZU**

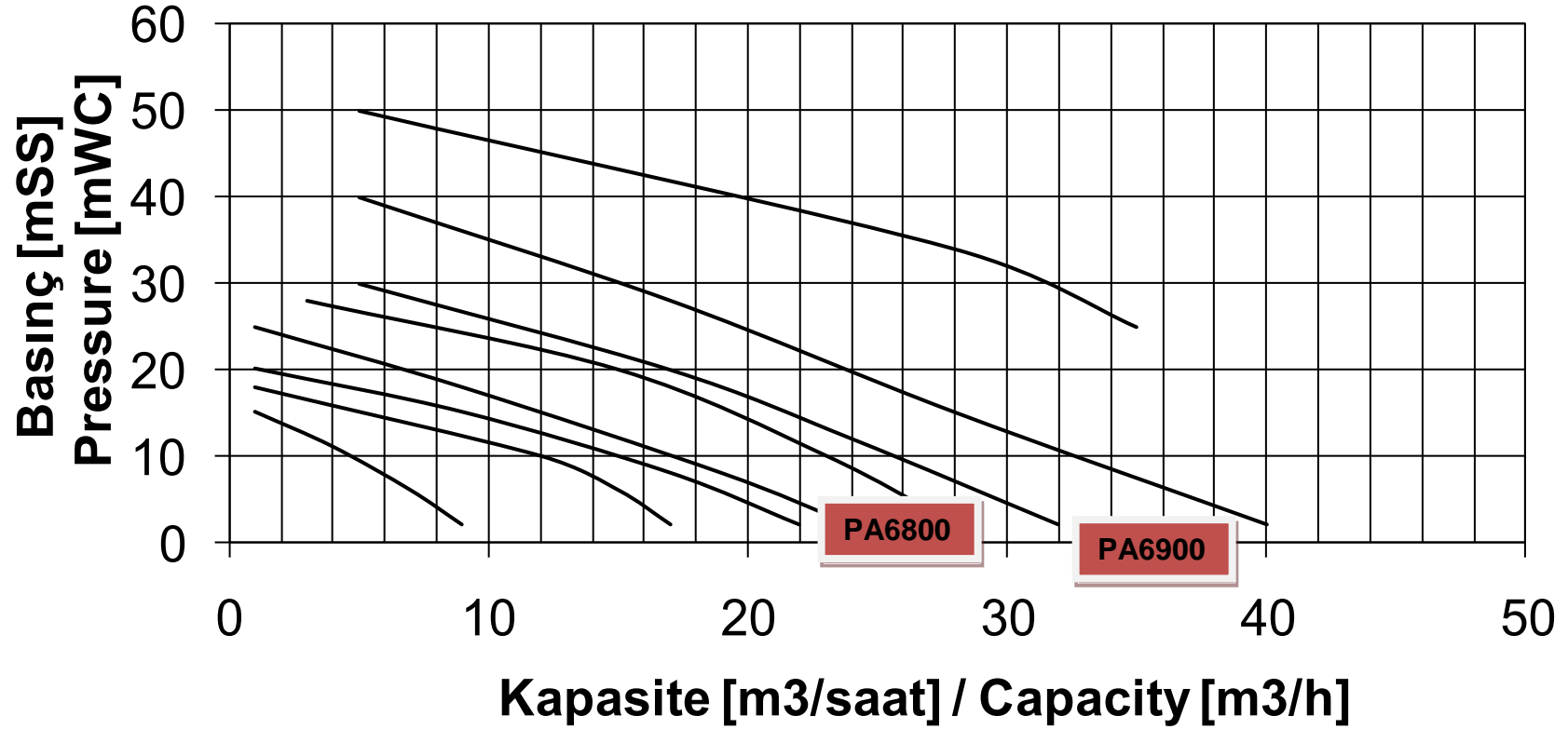
ELEKTRİKLİ MEKANİK SALMASTRALI  
PLASTİK ASİT TRANSFER POMPALARI

**İÇİNDEKİLER**

POMPALARIN PERFORMANS EGRİLERİ	3
ÖLÇÜLENDİRME	4
PAKETLEME	5
POMPALARIN YEDEK PARÇA RESMİ	6
PA 6800 - 6900 YEDEK PARÇA LİSTESİ	7
BAKIM, ONARIM VE KULLANIMDA UYULMASI GEREKENLER	8
TAŞIMA VE NAKLİYEDA DİKKAT EDİLMESİ GEREKENLER	8
KULLANIM VE ÇALIŞMA SIRASINDA DİKKAT EDİLMESİ GEREKENLER	8
KULLANIM HATALARI	9

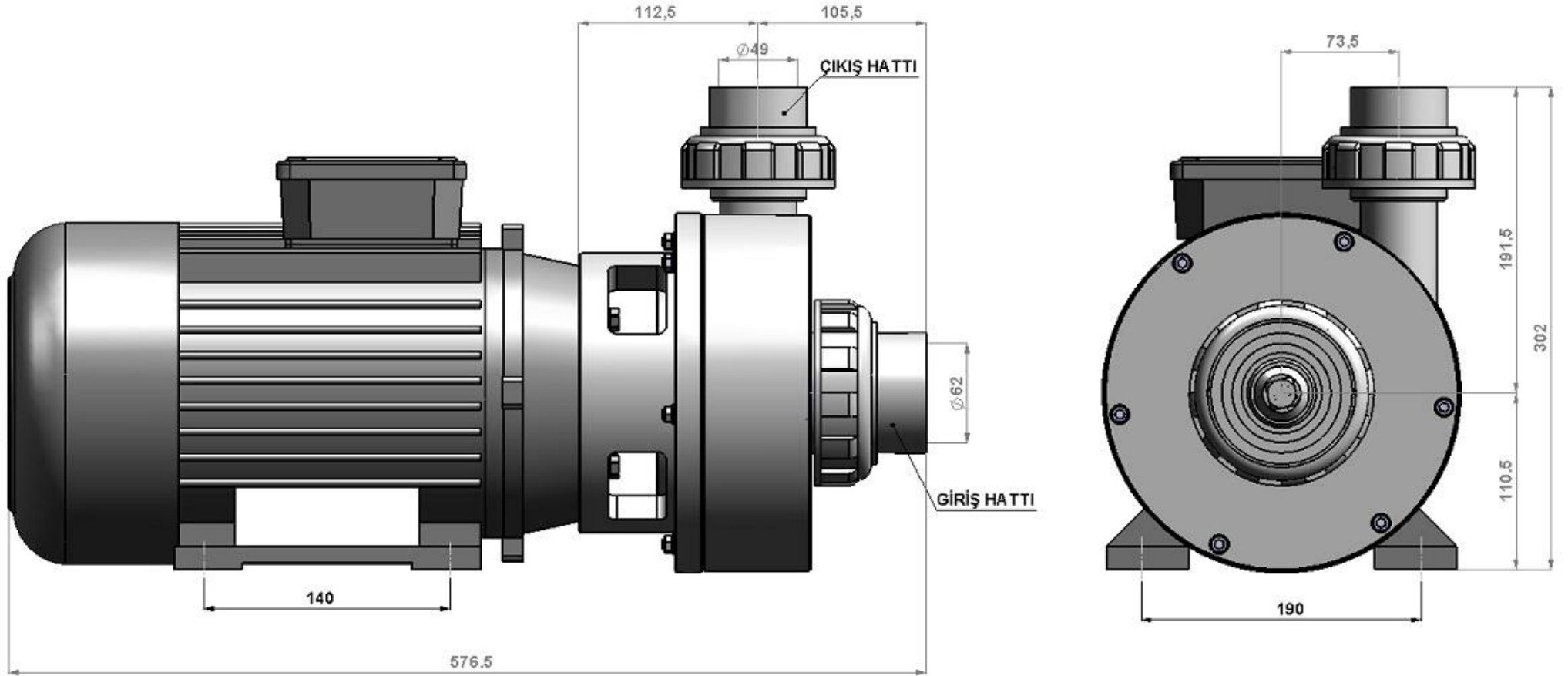


## Performans Eğrileri / Performance Curves (3000 d/dk - rpm)

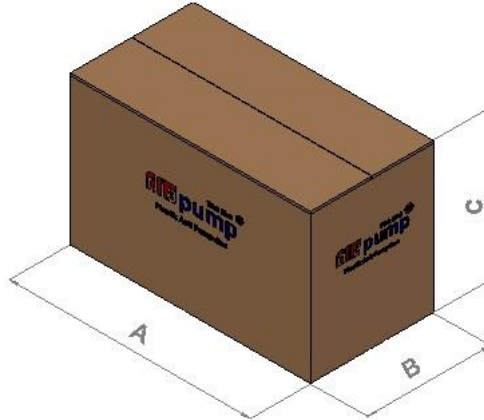
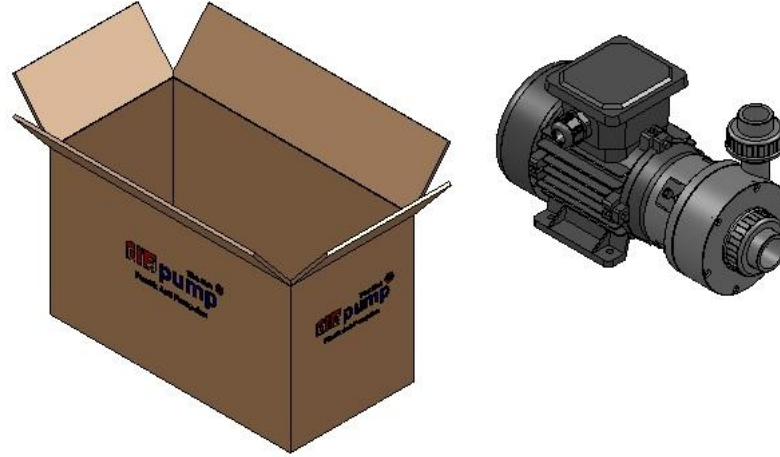


**METRİK ÖLÇÜLENDİRME [ mm ]**

Ölçü toleransı  $\pm 3$  mm

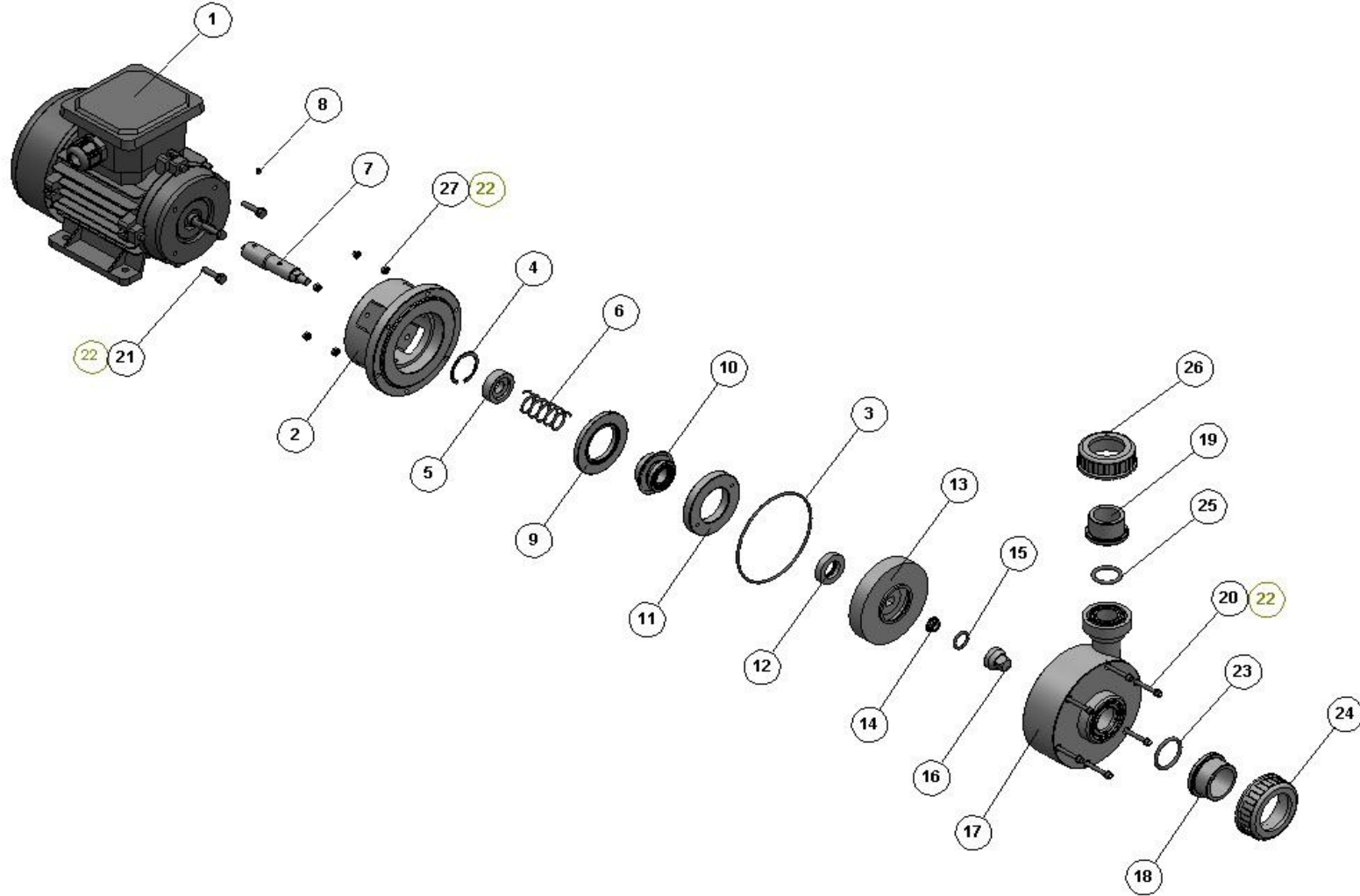


PAKETLEME [ mm ]



A	B	C
600	260	350

PA 6800 – 6900 PLASTİK ASİT POMPALARININ YEDEK PARÇA RESMİ



**PA 6800 - 6900 PLASTİK ASİT POMPASININ PARÇA LİSTESİ**

<b>Parça No:</b>	<b>Parça Kodu:</b>	<b>Parça Adı:</b>	<b>Adet:</b>
1	PA00600	ELEKTRİK MOTORU	1
	PA6800	<b>3,0 KW – 3000 RPM</b>	
	PA6900	<b>4,0 KW – 3000 RPM</b>	
2	PA00410	İÇ GÖVDE	1
3	PA00420	DIŞ KAPAK O-RİNGİ	1
4	PA00130	SEGMAN	1
5	PA00140	YAY DAYAMASI	1
6	PA00150	YAY	1
7	PA00430	MİL	1
8	PA00170	SETÜSKÜR	1
9	PA00440	ARA PARÇA	1
10	PA00190	SALMASTRA (İÇ GÖVDE)	1
11	PA00450	SALMASTRA BASKISI	1
12	PA00220	SALMASTRA (FAN)	1
13	PA00460	FAN	1
14	PA00240	SOMUN	1
15	PA00250	TAPA O-RİNGİ	1
16	PA00260	TAPA	1
17	PA00470	DIŞ KAPAK	1
18	PA00480	GİRİŞ REKORU	1
19	PA00490	ÇIKIŞ REKORU	1
20	PA00510	SAPLAMA	6
21	PA00520	MOTOR BAĞLANTI CİVATASI	4
22	PA00330	SAPLAMA PULU	12
23	PA00530	GİRİŞ REKOR O-RİNGİ	1
24	PA00540	GİRİŞ REKOR SOMUNU	1
25	PA00550	ÇIKIŞ REKOR O-RİNGİ	1
26	PA00560	ÇIKIŞ REKOR SOMUNU	1

## BAKIM, ONARIM VE KULLANIMDA UYULMASI GEREKENLER

PLASTİK ASİT POMPALARI ELEKTRİKLİ VE MEKANİK SALMASTRALI OLUP DAHA ÇOK KİMYASAL AKIŞKAN TRANSFERLERİNDE KULLANILIRLAR. POMPALAR KENDİNDEN EMİŞLİ DEĞİLDİR. KURU ÇALIŞMAZLAR.

POMPANIN BAĞLANTISI YAPILIRKEN AKIŞKANIN POMPAYA KENDİ AKARIYLA GELMESİNE DİKKAT EDİLMELİDİR. EĞER BU İMKAN YOKSA POMPANIN EMİŞ HATTININ UCUNA ÇEKVALF KONULARAK EMİŞ HATTI TAMAMEN AKIŞKAN İLE DOLDURULDUKTAN SONRA POMPANIN ÇALIŞMASI SAĞLANMALIDIR.

PLASTİK ASİT POMPALARI SANTRİFÜJ TİP POMPA OLDUKLARI İÇİN YÜKSEK MOTOR DEVİRLERİNDE ÇALIŞIRLAR. (1500 RPM – 3000 RPM) BAĞLANTI ESNASINDA EMİŞ VE BASMA HATLARINDA KESİTİ DÜŞÜRECEK REDÜKSİYON KULLANILMAMALIDIR. KULLANILDIĞI DURUMLARDA İSTENİLEN DEBİ VE BASINÇ DEĞERLERİ SAĞLANMAZ.

PLASTİK ASİT POMPALARI MEKANİK SALMASTRALI OLDUKLARI İÇİN AKIŞKAN İÇERİSİNDE ÇOK FAZLA PARTİKÜL BULUNMASI POMPAYA ZARAR VERİR. BU DURUMDA POMPANIN EMİŞ HATTININ ÖNÜNE FİLTRE TAKILMALIDIR.

## TAŞIMA VE NAKLİYE SIRASINDA DİKKAT EDİLMESİ GEREKENLER



PLASTİK ASİT POMPALARI TAŞINABİLİR KOLİ AMBALAJ İLE SEVK EDİLİR. PLASTİK MALZEMEDEN ÜRETİLDİKLERİ İÇİN NAKLİYE SIRASINDA ZARAR GÖRMEMESİ İÇİN KOLİ ÜZERİNE KIRILABİLİR UYARI İŞARETLERİ KULLANILMALIDIR.

## KULLANIM VE ÇALIŞMA SIRASINDA DİKKAT EDİLMESİ GEREKENLER



POMPA ÇALIŞTIRILMADAN ÖNCE KİMYASALA DAYANIKLI ELDİVEN VE GÖZLÜK KULLANILMALIDIR.

POMPANIN BAĞLANTI CİVATALARI KONTROL EDİLMELİDİR.

POMPANIN EMİŞ VE BASMA BAĞLANTILARI KONTROL EDİLMELİDİR..

POMPANIN ELEKTRİK MOTORU BAĞLANTISI KONTROL EDİLMELİDİR.

POMPANIN EMİŞ VE ÇIKIŞ HATTINDAKİ VANALAR KONTROL EDİLMELİDİR.



## KULLANIM HATALARI



PLASTİK ASİT POMPALARI ÇALIŞMA PRENSİBİ OLARAK OLDUKÇA BASİT POMPALARDIR. POMPALARDA YAŞANAN EN BÜYÜK SORUNLARIN BAŞINDA KURU ÇALIŞMA GELMEKTEDİR. POMPA AKIŞKANI TRANSFER EDERKEN KURU KALDIĞI ZAMAN, SALMASTRA AŞIRI ISINARAK YANAR VE AKIŞKANIN POMPADAN SIZMASINI SAĞLAR. ÇÖZÜM OLARAK POMPANIN GİRİŞİNE SEVİYE SENSÖRÜ TAKILMALIDIR.

DİĞER BİR SORUN PARTİKÜLLÜ AKIŞKAN TRANSFERLERİNDE YAŞANMAKTADIR. AKIŞKAN İÇERİSİNDEKİ PARTİKÜLLER FANA VE SALMASTRAYA ZARAR VERİR . BU DURUMDA POMPANIN GİRİŞİNİN ÖNÜNE FİLTRE TAKILMALIDIR.

POMPANIN ÇIKIŞ BASINCINA DİKKAT EDİLMEYEN YAPILAN AKIŞKAN TRANSFERLERİNDE MOTOR VE SALMASTRA ZARAR GÖREBİLİR. BU DURUMU ÖNLEMELİK İÇİN TRANSFER İŞLEMİNDEN ÖNCE POMPANIN TEKNİK DEĞERLERİNE BAKMAK GEREKİR.



İmalatçı Firma: **DIAPUMP POMPA ve MAK. SAN. TİC. LTD. ŞTİ.**  
Adres: Perpa Ticaret Merkezi B Blok K:5 No: 102 Okmeydanı - Şişli / İSTANBUL  
Tel: +90 212 320 80 20 (pbx) Fax : +90 212 320 80 22  
e-mail : satis@diapump.com [www.diapump.com](http://www.diapump.com)

Servis İstasyonu: **DIAPUMP POMPA ve MAK. SAN. TİC. LTD. ŞTİ.**  
Adres: Örnek Mh. 1623 Sok. No.1 K.1 Esenyurt / İstanbul  
Tel: +90 212 613 90 04 Fax : +90 212 613 90 12

**SANAYİ VE TİCARET BAKANLIĞINCA TESPİT EDİLEN KULLANIM ÖMRÜ 10 YILDIR.**

**ÜRÜNLERİN GARANTİ SÜRESİ 1 YILDIR.**